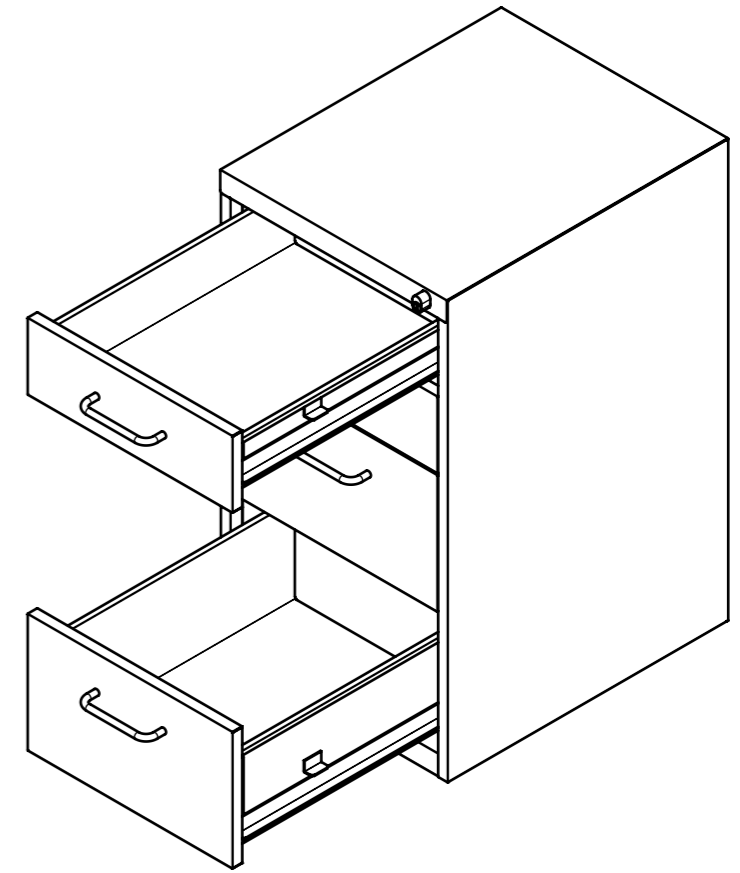
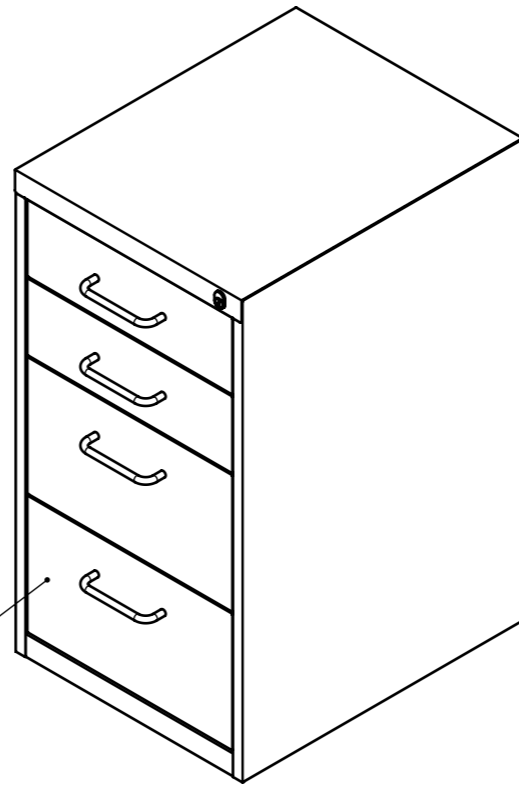
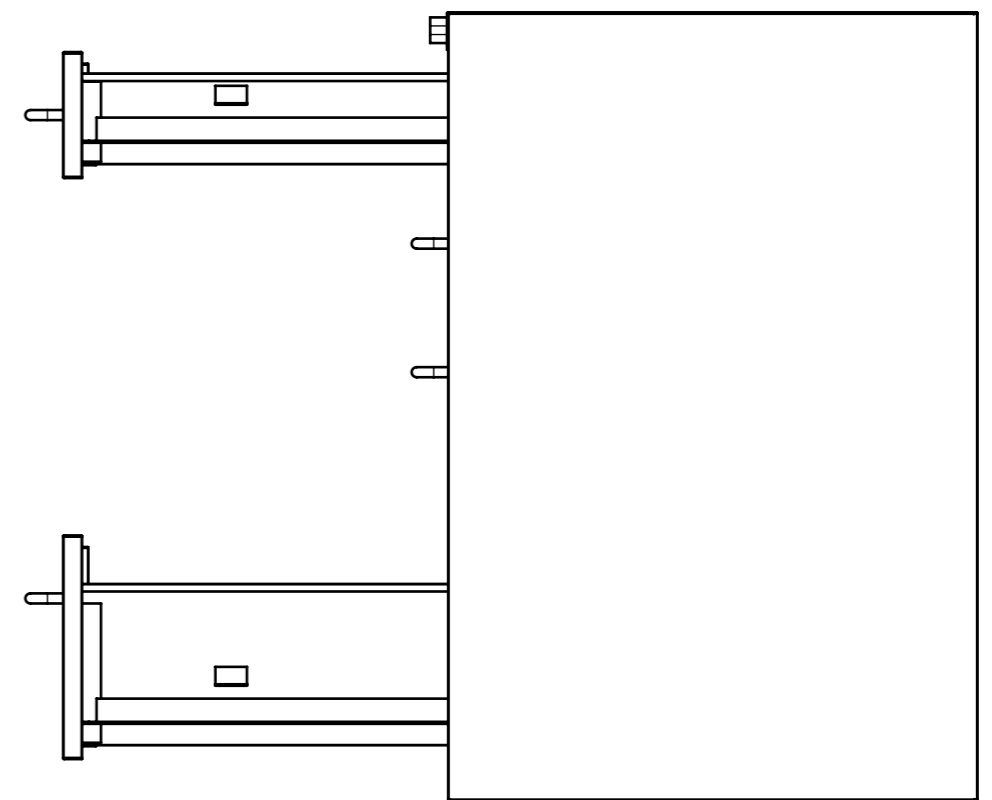
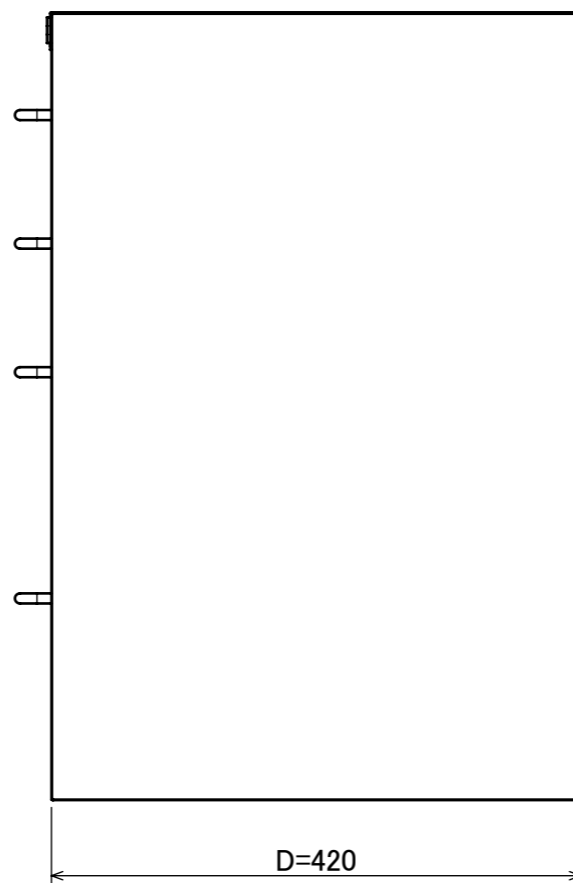
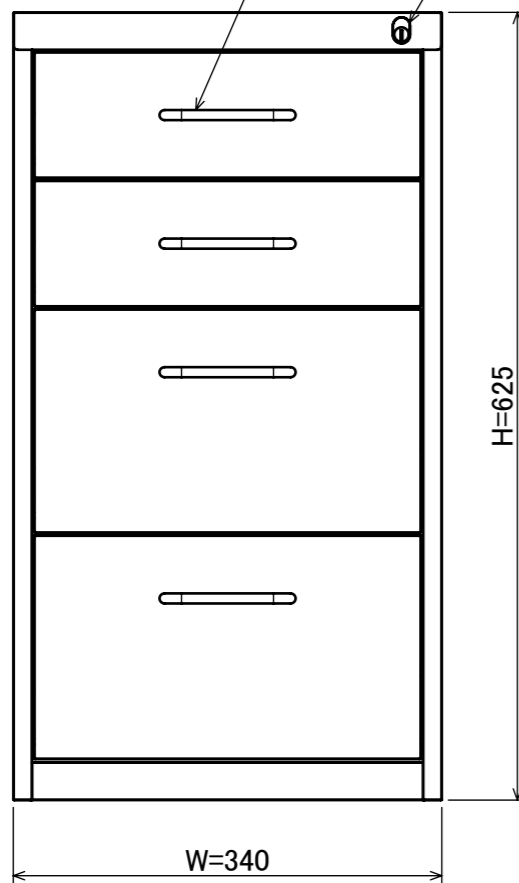


本体・引出前板  
ステンレス t0.8  
ヘアライン仕上



ステンレス丸棒取手

オールロック錠



品名	引出しキャビネット
----	-----------