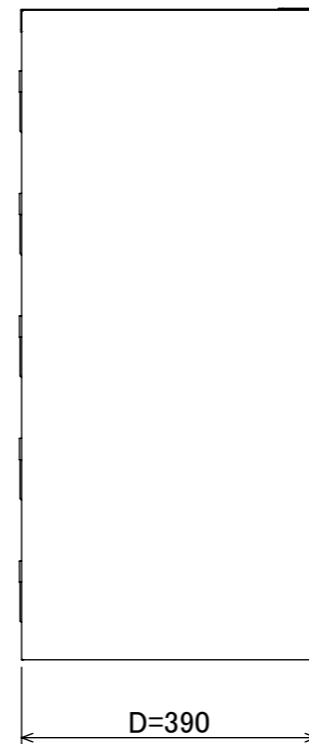
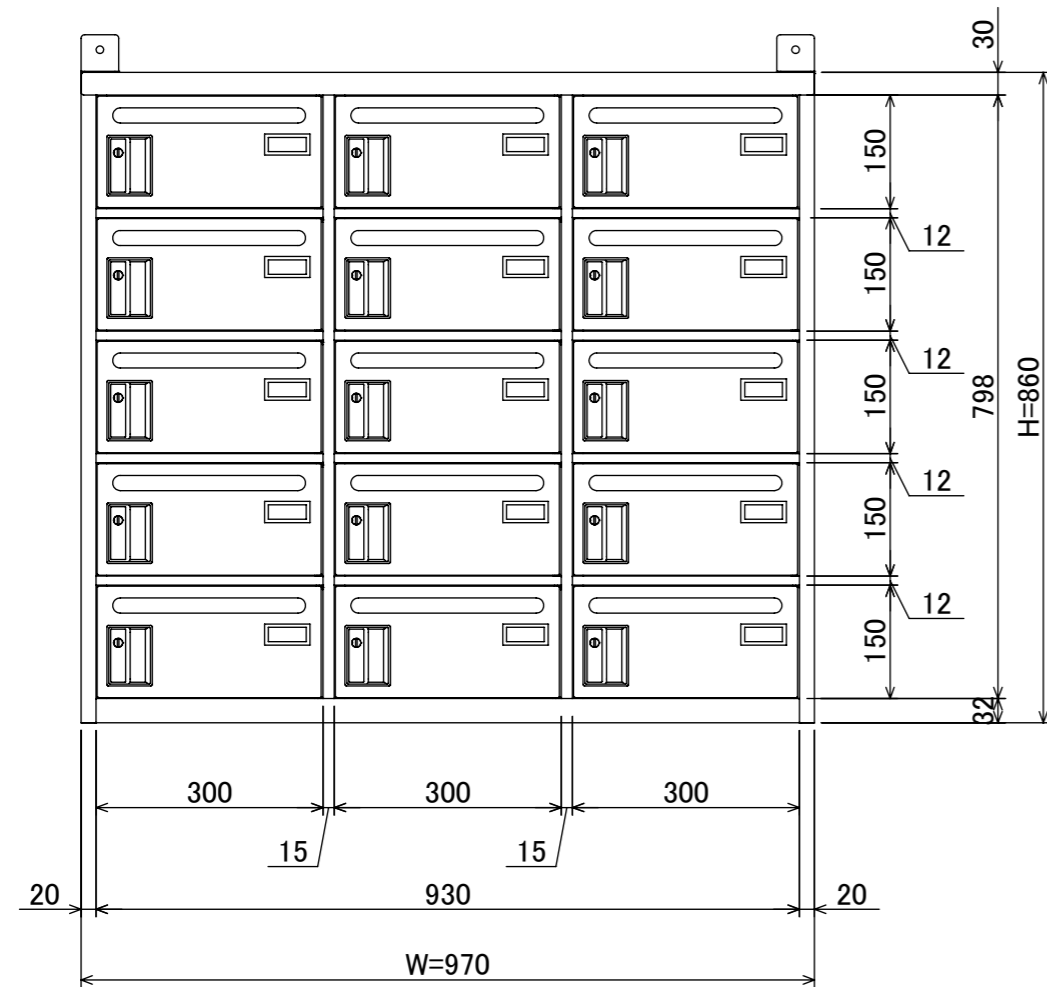
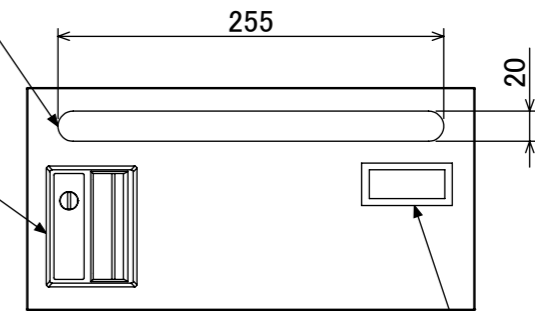


転倒防止金具 (t1.6)  
(アンカー孔 φ10) (付属品)



投入口

樹脂取手(色:アイボリー)  
(シリンダー錠タイプ)  
(2方抜け)



名札入れ  
(色:アイボリー)  
(セル・カード付)

シリンダー錠扉

品名	メールボックス(3列5段)シリンダー錠タイプ
図番	MB-305S