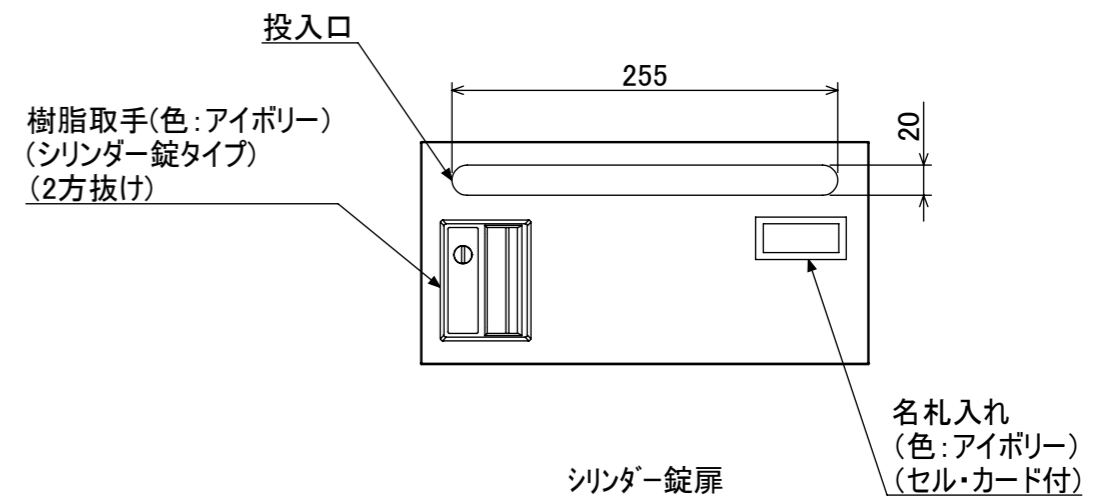
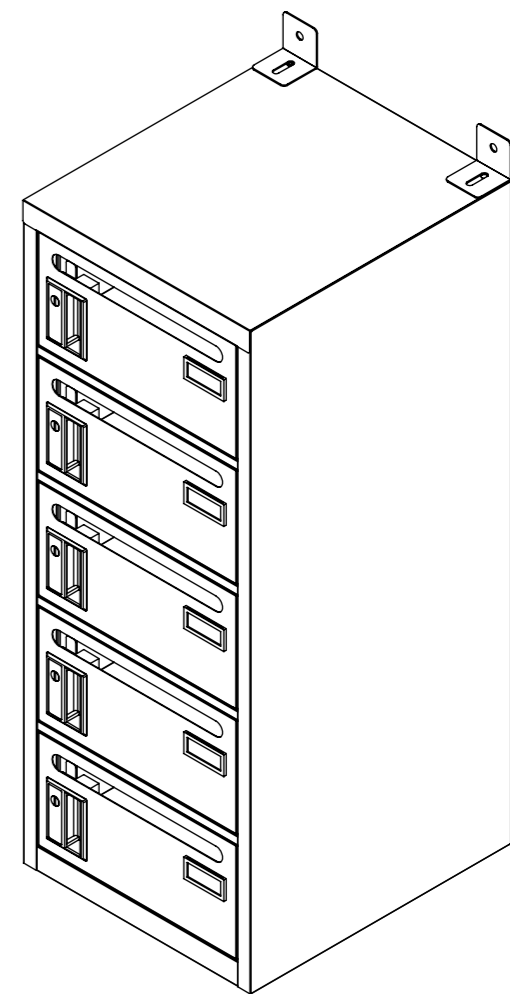


転倒防止金具 (t1.6)
(アンカー孔 φ10) (付属品)



品名	メールボックス(1列5段)シリンダー錠タイプ
図番	MB-105S